

Produktprogramm detect3000 – ein Schlüssel für alle Fälle

- 1 **Doppelzylinder:** als Standardzylinder, mit Sonderschließbärten oder mit zusätzlichen Funktionalitäten
- 2 **Halbzylinder:** in vielen Zusatzschlössern universell einsetzbar
- 3 **Hangschloss:** auch mit extra-dünnem oder hohem Bügel erhältlich
- 4 **Hebelzylinder:** mit unterschiedlichen Schließhebeln für verschiedene Briefkästen geeignet
- 5 **Schaltzylinder:** mit Microschaltern zur Steuerung von externen elektronischen Befehlsgeräten
- 6 **Außenzylinder:** ver- oder entriegelt Kasten-schlösser von der Außen-seite der Tür
- 7 **Knauflzylinder:** die Zylinderhandhabung ist frei wähl-, wechsel- und austauschbar
- 8 **Schlüssel mit SE-Transponder:** höchster Bedienkomfort durch die Kombination von Mechanik und Elektronik

Fragen Sie Ihren Fachhändler. Er berät Sie dazu gerne. Fachhändler in Ihrer Nähe finden Sie auf unserer Website.



Sicherheit hat einen Namen, genauer gesagt eine Marke – BKS

Die BKS GmbH, ein Mitglied der Unternehmensgruppe Gretsch-Unitas, steht für mehr als 100 Jahre Erfahrung in der Entwicklung und Herstellung von hochwertigen Schließsystemen. Seit der Produktion des klassischen Rundzylinders im Jahr 1938 ist die BKS GmbH bis heute eines der führenden Unternehmen rund um das Thema Schließtechnologie und Sicherheit.

Schließsysteme von BKS bieten individuelle und maßgeschneiderte Lösungen. Sie werden nach höchsten Qualitätsstandards gefertigt. Mit der Wahl einer BKS-Schließanlage entscheiden Sie sich für Spitzenqualität in Funktion und Design. Dabei sprechen zahlreiche Patente und Zertifikate für die Innovationskraft aller BKS-Produkte. Sie alle eröffnen Ihnen flexible Gestaltungsmöglichkeiten, auch für den nachträglichen Einbau im Bestand.



„Das konventionelle Schließsystem detect3000 bietet Ihnen eine hohe Flexibilität. Das Produktprogramm überzeugt zusätzlich mit einer breiten Auswahl für jegliche Anwendungsfälle.“

Gretsch-Unitas GmbH
Baubeschläge
Johann-Maus-Str. 3
71254 Ditzingen
Deutschland
Tel. +49 (0) 71 56 30 1-0
Fax +49 (0) 71 56 30 1-77980

BKS GmbH
Heidestr. 71
42549 Velbert
Deutschland
Tel. +49 (0) 20 51 20 1-0
Fax +49 (0) 20 51 20 1-9733

www.g-u.com

Ihr Sicherheits-Fachhändler

Urheberhinweis

© Sämtliche Bilder und Texte in diesem Prospekt sind urheberrechtlich geschützt. Soweit nicht im Bild anderweitig aufgeführt, stehen die Rechte der Unternehmensgruppe Gretsch-Unitas zu. Jede Verwendung urheberrechtlich geschützten Materials ohne Zustimmung der Rechteinhaber ist unzulässig.

Herausgeber

Gretsch-Unitas GmbH Baubeschläge | Johann-Maus-Str. 3 | D-71254 Ditzingen
Tel. +49 (0) 71 56 3 01-0 | Fax +49 (0) 71 56 3 01-2 93



WP01019-00-2-2 01/2022 Printed in Germany



DAS MEHR AN SICHERHEIT

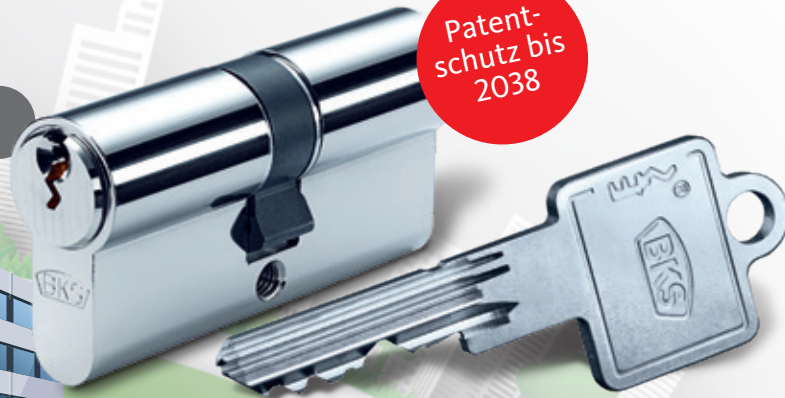
Bewährte Stärke für mehr Sicherheit

Konventionelles Schließsystem

| Ein Unternehmen der GU-Gruppe

detect3000

Patent-
schutz bis
2038



detect3000: die richtige Wahl – nicht nur in puncto Sicherheit

Die detect3000 Schließzylinder basieren auf der bewährten einreihigen Stiftanordnung und setzen auf die konventionelle Schlüsselführung.



Vielfältigkeit: Die zuverlässigen und vielseitigen Zylinder decken die gesamte Anwendungsbreite ab.



Sicherheitspaket: Anti-Picking- und Bohrschutzstifte bilden zusammen ein wirksames Sicherheitspaket.

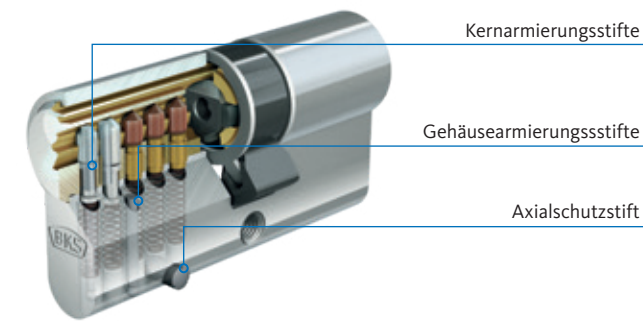
Bewährte Stärke für mehr Sicherheit

Das konventionelle Schließsystem detect3000 baut auf den Stärken des Vorgängers auf und bietet zusätzlich verbesserte Technik. Vertrauen Sie bei der Ausstattung Ihres Eigenheims oder Ihrer gewerblichen Räume auf detect3000.

Durch den Patentschutz ist das Schließsystem die passende Lösung, wenn Sie Ihr Eigenheim, ein Mehrfamilienhaus oder Ihre Gewerberäume mit einer eigenen Schließanlage ausstatten möchten. Durch das breite Produktspektrum kann detect3000 jegliche Anwendungsfälle abdecken.

AUSSTATTUNGSMERKMALE

- Patentierte Technik bis 2038
- Serienmäßiger Schutz gegen Schlagpicking
- Bohr- und Ziehschutz gegen gewaltsames Öffnen
- Gefahrenfunktion verhindert das Blockieren durch eingesteckte Schlüssel.
- Zahlreiche Ausstattungen und Bauformen
- Groß im Einsatz: Durch den verlängerten Schlüsselhalm eignet sich detect3000 auch für Schutzbeschläge mit Zylinderabdeckung.
- Einfaches Handling: Die gewohnt aufrechte Schlüsselhaltung sorgt für eine intuitive Bedienung.



Bei BKS sind Sie nachweislich geschützt, denn BKS bietet dokumentierte Sicherheit. Bei Bedarf eines neuen Schlüssels oder Zylinders können Sie sich mit der BKS Sicherheitskarte sowohl beim Fachhändler persönlich als auch ganz einfach von zu Hause über die neue BKS identifikation App sicher und zuverlässig legitimieren.



BKS identifikation

Legitimierung für Nachbestellungen von Schlüsseln und Zylindern sicher per App!



NEU

