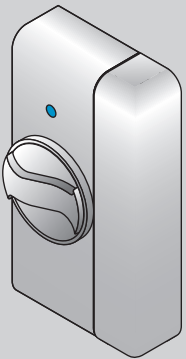
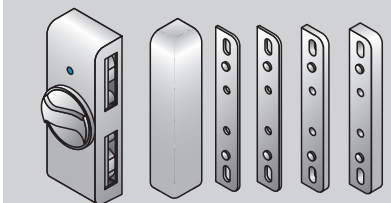
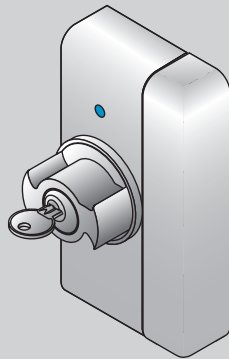


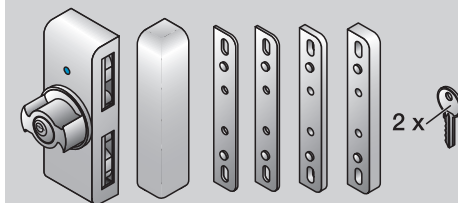
9M04 AUS=ohne Zylinder
9M04 41677
9M04 44916



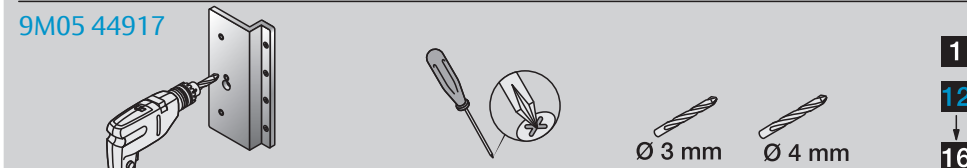
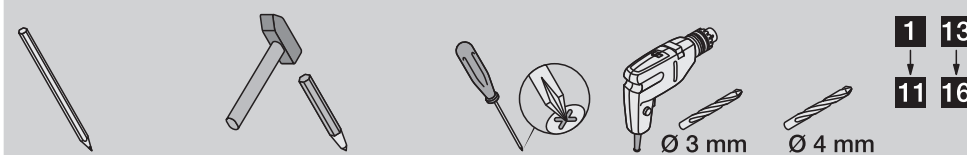
9M04 AUS=mit DZ
9M04 41678
9M04 44914



1 x 5 x 20 mm 2 x 6 x 60 mm
1 x 3,5 x 10 mm 4 x 5 x 50 mm



1 x 5 x 20 mm 2 x 6 x 60 mm
1 x 3,5 x 10 mm 4 x 5 x 50 mm



Montageanleitung
Mounting Instructions
Notice de Montage
Montageaanwijzing
Instrucciones de Montaje



ASSA ABLOY, the global leader in door opening solutions

KRALLTEC



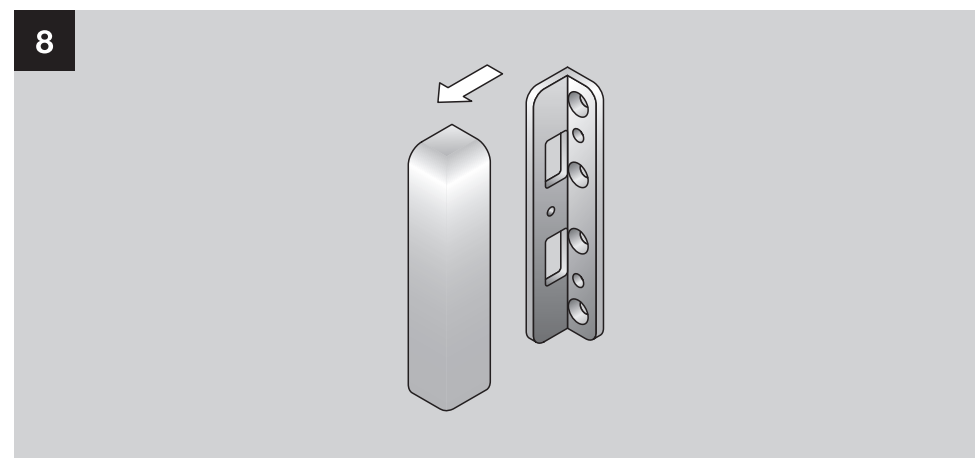
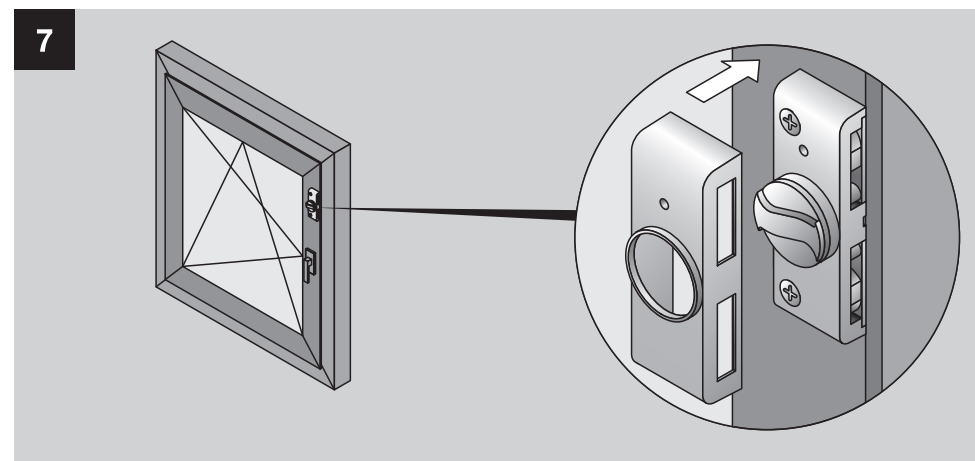
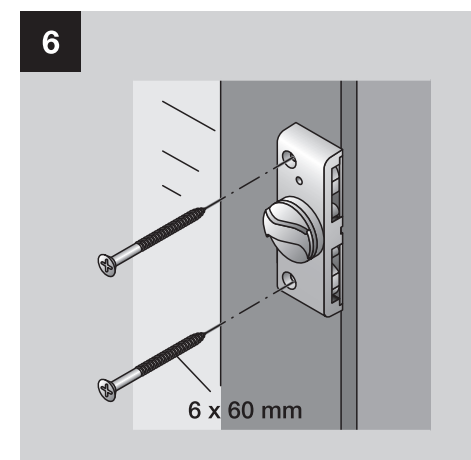
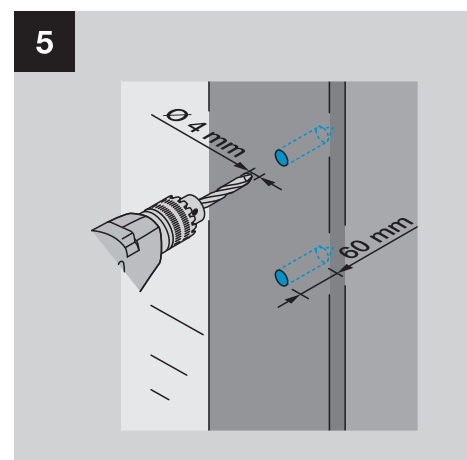
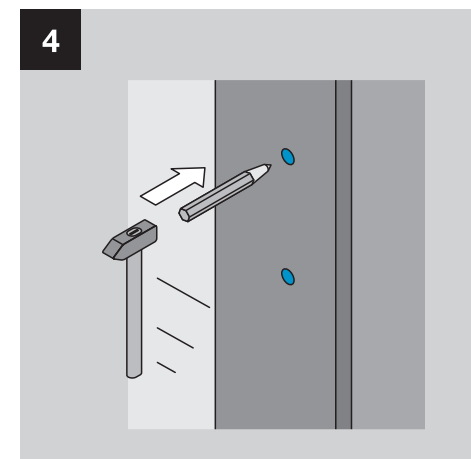
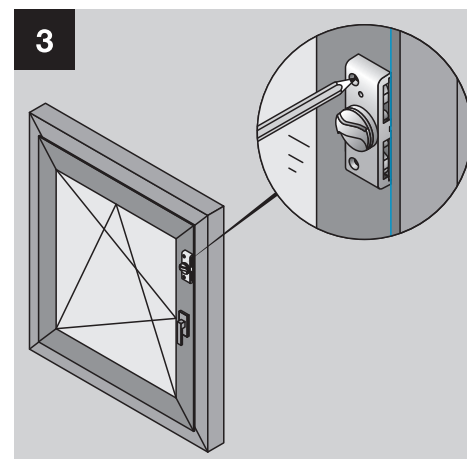
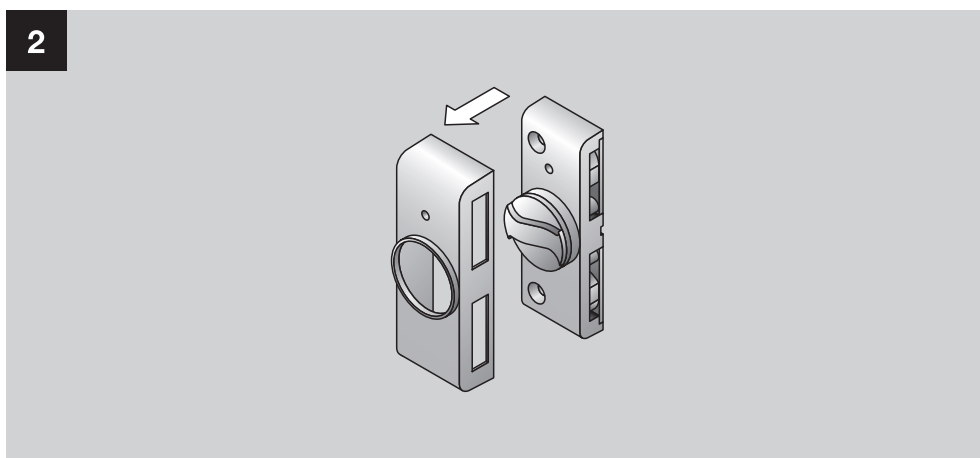
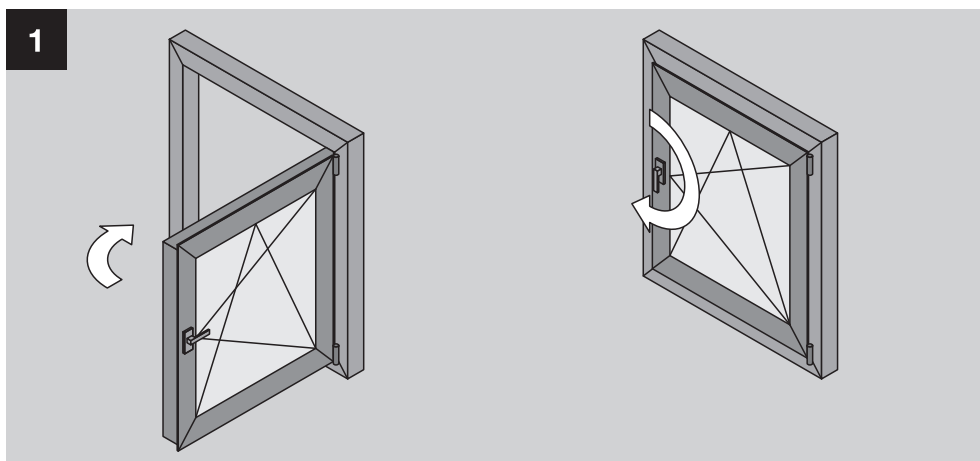
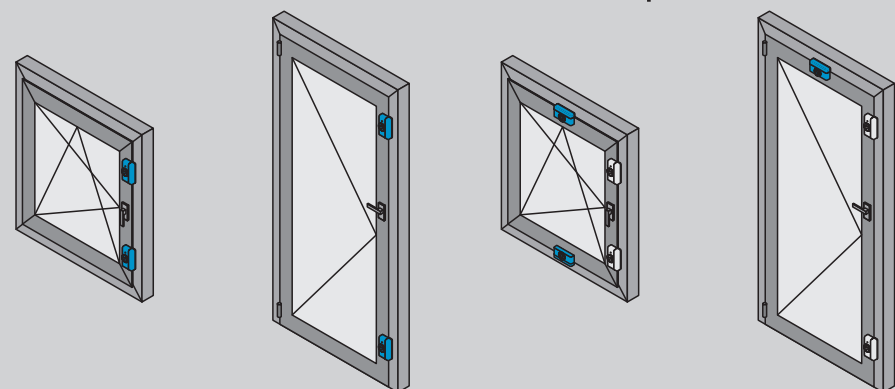
Bei der Montage ist die VdS Richtlinie 2537 Teil 1 und 2 zu berücksichtigen.

Das Produkt ist geeignet für folgende Materialien: Fenster und Türen aus Holz, Aluminium und Kunststoff. Bei Kunststoff sollte darauf geachtet werden, dass das Kunststofffenster oder die Kunststofftür im Inneren des Rahmenprofils einen Trägerrahmen aus Metall aufweist. Bei Nichtbeachtung der Montageanleitung und der oben genannten Voraussetzungen ist eine einbruchhemmende Wirkung eventuell beeinträchtigt.

Ein Zugang zum gesamten Objekt muss von außen mit einem Schlüssel zu öffnen sein.

Minimal

Optional



ASSA ABLOY is the global leader in door opening solutions, dedicated to satisfying end-user needs for security, safety and convenience



ASSA ABLOY
Sicherheitstechnik GmbH
Attilastr. 61 - 67
12105 Berlin
Tel. +49 30 81 06-0
berlin@assaabloy.com
www.assaabloy.de

